

Referenz-Nr. Order No.	D (g6)	H	D1	H1	M	H2	M1	Dp	Hubkraft Lifting Force (N)	(g)
1489-16032K	32	6.5	20	7	M3	3	M3x0.5	25.5	110	60
1489-25050K	50	10	32	9	M4	5	M4x0.7	42	180	160
1489-38070K	70	15	48	14	M5	9	M5x0.8	60	400	508
1489-56095K	95	22	70	21	M6	15	M6x1.0	84	690	1451

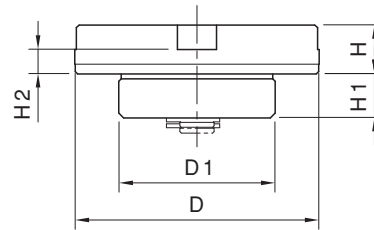
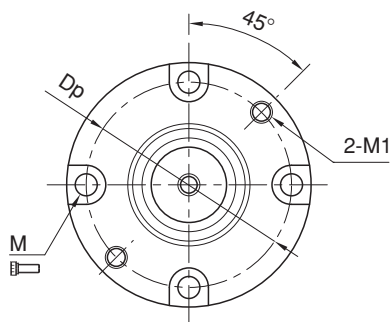


1489

- Die Auftriebskraft ist die Kraft der inneren Feder des Körpers die bewegliche Konusbuchsen nach oben zu drücken. (N)
- Wenn die Schrauben nicht in der richtigen Reihenfolge angezogen werden, die Ortung Wiederholbarkeit 0.01 nicht überschreiten
- Wenn die Gesamtbelastung die maximale Ladekapazität überschreitet, die Ortung Wiederholbarkeit 0.01 nicht überschreiten

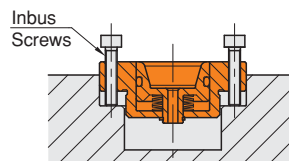
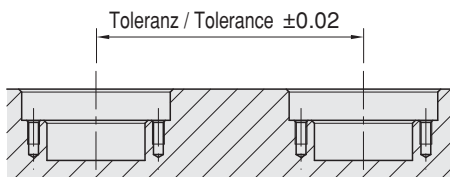
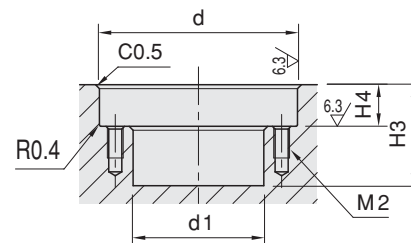
1489

- The lifting force is the power of the inner spring of the body to push up the movable tapered bushing. (N)
- If the screws are not tightened in the correct order, the locating repeatability may exceed 0.01
- If the total load exceeds the maximum loading capacity, the locating repeatability may exceed 0.01



Montagedetails / Mounting Details

Referenz-Nr. Order No.	d (H7)	H4 (±0.05)	d1	H3	M
1489-16032	32	7	21	18	M3x0.5
1489-25050	50	10.5	33	24	M4x0.7
1489-38070	70	15.5	49	35	M5x0.8
1489-56095	95	22.5	71	51	M6x1.0



Anwendungsbeispiel / Application Examples

